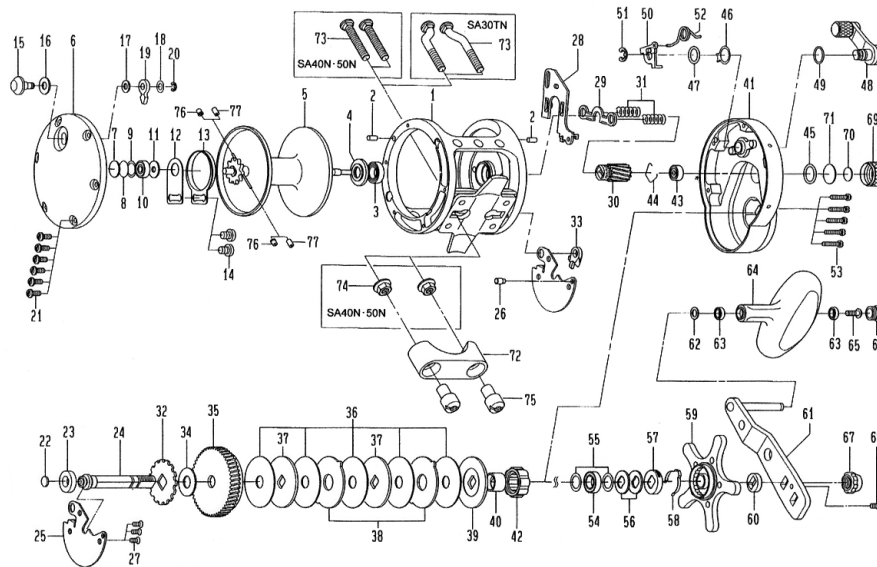


SALTIGA 30TN·40N·50N



SA40N Key No.

Parts No.

Parts Name

1	6G569201	Frame assembly	48	6G567401	Clutch lever
2	6G211701	Pin	49	6G157001	Clutch lever washer
3	6G427201	Ball bearing (A)	50	6G460901	Clutch cam
4	6G211901	Water shield	51	63207601	Clutch cam lock washer
5	6G458701	Spool assembly	52	6G554801	Clutch cam spring
6	6G567101	Left side plate assembly	53	6G473501	Right side plate screw
7	6G276300	Bearing washer (A)	54	6F055502	Ball bearing (D)
8	6G212401	Bearing washer (B)	55	63737812	Bearing washer (E)
9	6F956702	Bearing washer (C)	56	6E253501	Drag spring washer
10	6G427701	Ball bearing (B)	57	6G217101	Click leaf spring holder
11	6F132602	Bearing washer (D)	58	6F977801	Click leaf spring
12	6F131802	Click spring retainer	59	6G567801	Star drag
13	61607922	Click spring	60	6G217601	Spacing sleeve
14	6G459201	Click spring screw	61	6G568001	Handle arm
15	65416501	Click button	62	63753000	Handle knob washer
16	63759301	Click button washer (A)	63	6F055601	Ball bearing (E)
17	63751101	Click button washer (B)	64	6G339801	Handle knob
18	63731600	Click button washer (C)	65	6E454003	Handle knob screw (A)
19	60306223	Click pawl	66	6G164403	Handle knob screw (B)
20	63201402	Click pawl retainer	67	6G220301	Handle nut
21	6G473701	Left side plate screw	68	6G218201	Handle nut screw
22	6F733501	Drive shaft washer (A)	69	6G461201	Cast control cap
23	6B738001	Bushing	70	6B175503	Spacer (A)
24	6G459301	Drive shaft	71	63757501	Spacer (B)
25	6G494401	Drive shaft retainer	72	6G356402	Rod clamp
26	6G459501	Anti-reverse pawl pin	73	63641101	Clamp bolt
27	6G212901	Drive shaft retainer screw	74	6F187801	Clamp nut (A)
28	6G459602	Yoke plate	75	6F187701	Clamp nut (B)
29	6E290601	Yoke	76	6B352801	Brake collar (A)
30	6G459701	Pinion gear	77	6B352701	Brake collar (B)
31	6F935201	Yoke spring			
32	6F826301	Anti-reverse ratchet			
33	6E489001	Anti-reverse pawl			
34	6G214101	Drive shaft washer (B)			
35	6G462302	Drive gear			
36	6G459801	Drag washer			
37	6E317002	Key washer (A)			
38	6E317101	Eared washer			
39	6G378101	Key washer (B)			
40	6F827101	Collar (A)			
41	6G569301	Right side plate			
42	6F552703	Handle metal			
43	66374602	Ball bearing (C)			
44	6F032201	Bearing retainer			
45	6B055201	"O" ring (A)			
46	6G215301	Clutch cam ring			
47	61715201	"O" ring (B)			

SA40N Key No.

Parts No.

Designation des pieces

1	6G569201	Bâti	48	6G567401	Lever d'embrayage
2	6G211701	Clavette	49	6G157001	Rondelle de levier d'embrayage
3	6G427201	Roulement à billes (A)	50	6G460901	Cam d'embrayage
4	6G211901	Plaque d'étanchéité à l'eau	51	63207601	Rondelle du cam d'embrayage
5	6G458701	Bobine complète	52	6G554801	Ressort de came d'embrayage
6	6G567101	Flasque gauche	53	6G473501	Vis de flasque droit
7	6G276300	Rondelle de roulement à billes (A)	54	6F055502	Roulement à billes (D)
8	6G212401	Rondelle de roulement à billes (B)	55	63737812	Rondelle de roulement à billes (E)
9	6F956702	Rondelle de roulement à billes (C)	56	6E253501	Rondelle du ressort de frein
10	6G427701	Roulement à billes (B)	57	6G217101	Support de ressort de réglage du cliquet
11	6F132602	Rondelle de roulement à billes (D)	58	6F977801	Ressort de cliquet
12	6F131802	Clips du ressort du cliquet	59	6G567801	Frein étoile
13	61607922	Ressort de cliquet	60	6G217601	Manchon
14	6G459201	Vis de ressort du cliquet	61	6G568001	Bras de manivelle
15	65416501	Bouton de cliquet	62	63753000	Rondelle de poignée de manivelle
16	6G473701	Rondelle du bouton de cliquet (A)	63	6F055601	Roulement à billes (E)
17	63751101	Rondelle du bouton de cliquet (B)	64	6G339801	Poignée de manivelle
18	63731600	Rondelle du bouton de cliquet (C)	65	6E454003	Vis de poignée de manivelle (A)
19	60306223	Cliquet	66	6G164403	Vis de poignée de manivelle (B)
20	63201402	Clip du cliquet	67	6G220301	Ecrou de manivelle
21	6G473701	Vis de flasque de gauche	68	6G218201	Vis d'écrou de manivelle
22	6F733501	Rondelle d'axe de roue de commande (A)	69	6G461201	Chapeau de réglage de tension
23	6B738001	Palier	70	6B175503	Rondelle de chapeau de réglage (A)
24	6G459301	Axe de la roue de commande	71	63757501	Rondelle de chapeau de réglage (B)
25	6G459401	Verrou d'arbre de commande	72	6G356402	Bride de fixation
26	6G459501	Clavette de cliquet antiretour	73	63641101	Vis de bride
27	6G212901	Vis de verrou d'arbre de commande	74	6F187801	Ecrou de vis de bride (A)
28	6G459602	Plaque du joug	75	6F187701	Ecrou de vis de bride (B)
29	6E290601	Joug de débrayage	76	6B352801	Collier de frein (A)
30	6G459701	Pignon	77	6B352701	Collier de frein (B)
31	6F935201	Ressort de Joug			
32	6F826301	Rochet anti-retour			
33	6E489001	Cliquet anti-retour			
34	6G214101	Rondelle d'axe de roue de commande (B)			
35	6G462302	Roue de commande			
36	6G459801	Rondelle de frein			
37	6E317002	Rondelle fixe (A)			
38	6E317101	Rondelle à oreilles			
39	63737810	Rondelle fixe (B)			
40	6F827101	Collier (A)			
41	6G569301	Flasque droit			
42	6F552703	Douille de manivelle			
43	66374602	Roulement à billes (C)			
44	6F032201	Rondelle de retenue du roulement à billes			
45	6B055201	Anneau torique (A)			
46	6G215301	Anneau			
47	61715201	Anneau torique (B)			

Special Parts for SA30TN

Key No.	Parts No.
1	6G567001
5	6G474201
41	6G567201
72	6G475902
73	6G474701

Special Parts for SA50N

Key No.	Parts No.
1	6G569901
5	6G461601
41	6G570001

Special Parts for SA30TN

Key No.	Parts No.
1	6G567001
5	6G474201
41	6G567201
72	6G475902
73	6G474701

Special Parts for SA50N

Key No.	Parts No.
1	6G569901
5	6G461601
41	6G570001

Parts Name

Frame assembly
Spool assembly
Right side plate
Rod clamp
Clamp bolt

Parts Name

Frame assembly
Spool assembly
Right side plate

Parts Name

Lever d'embrayage
Rondelle de levier d'embrayage
Cam d'embrayage
Rondelle du cam d'embrayage
Ressort de came d'embrayage
Vis de flasque droit
Roulement à billes (D)
Rondelle de roulement à billes (E)
Rondelle du ressort de frein
Support de ressort de réglage du cliquet
Ressort de cliquet
Frein étoile
Manchon
Bras de manivelle
Rondelle de poignée de manivelle
Roulement à billes (E)
Poignée de manivelle
Vis de poignée de manivelle (A)
Vis de poignée de manivelle (B)
Ecrou de manivelle
Vis d'écrou de manivelle
Chapeau de réglage de tension
Rondelle de chapeau de réglage (A)
Rondelle de chapeau de réglage (B)
Bride de fixation
Vis de bride
Ecrou de vis de bride (A)
Ecrou de vis de bride (B)
Collier de frein (A)
Collier de frein (B)

Designation des pieces

Bâti
Bobine complète
Flasque droit
Bride de fixation
Vis de bride

Designation des pieces

Bâti
Bobine complète
Flasque droit