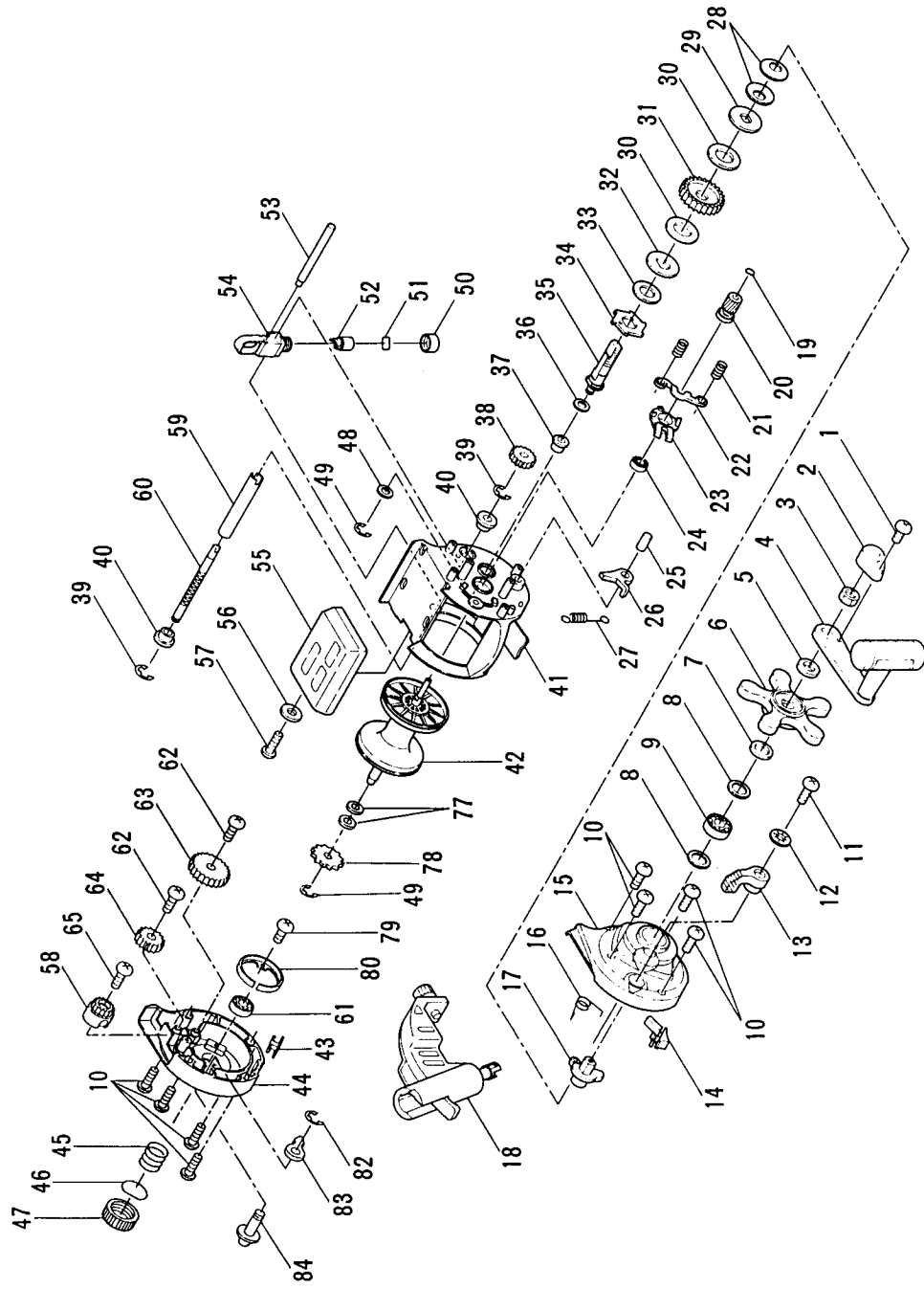


PARTS LIST FOR MODEL 855LC

KEY NO.	PART NO.	DESCRIPTION
1	32-875	Handle Lock Screw
2	110A-875	Handle Nut Cap
3	23-875	Handle Nut
4	24-855	Handle Assembly
5	8-875	Thrust Washer
6	10-875	Drag Star Assembly
7	9-875	Drag Star Spacer
8	20A-855	Bearing Spacer (2)
9	20-722	R.S. Plate Bearing
10	39-875	Mounting Screw (8)
11	22-875	Eccentric Screw
12	22A-875	Eccentric Washer
13	21-855	Eccentric Lever
14	21A-855	Direct Drive Lever
15	1-855	R.S. Plate
16	20-855	Eccentric Spring
17	19-875	Eccentric
18	302-875	Bogey Wheel Assembly
19	40-855	Thrust Washer
20	13-855	Pinion Gear Assembly
21	18-875	Clutch Spring (2)
22	12-855	Pinion Yoke
23	11-855	Eccentric Jack
24	55-855	Spool Bearing
25	18-875	Ratchet Dog Pin
26	15-855	Ratchet Dog
27	14-855	Dog Spring
28	8A-875	Disc Spring (2)
29	86-855	Metal Drag Washer
30	6-855	Drag Washer HT-100 (2)
31	5-855	Main Gear
32	86A-855	Metal Drag Washer
33	4-855	Fiber Washer
34	98R-855	Ratchet Assembly
35	96S-855	Gear Stud
36	98A-875	Gear Stud Washer
37	98B-855	Gear Stud Bearing
38	45-855	Worm Gear
39	42A-855	Retaining Ring (2)
40	43-855	Worm Bearing (2)
41	183-855	Frame Assembly
42	29-855	Spool Assembly
43	96-875	Line Storage Clip
44	27-855	L.S. Plate
45	41-875	L.S. Bearing Spring
46	41C-875	Thrust Washer
47	40A-875	L.S. Bearing Cap
48	98C-875	Gear Stud Washer
49	98D-875	Retaining Ring (2)
50	48-875	Pawl Cover Screw
51	48A-855	Thrust Washer
52	47-855	Pawl
53	58-855	Line Guide Post
54	46-855	Line Guide
55	303-855M	Control Box Asm. (Feet)
56	304-875	Control Box Asm. (Metric)
57	305-875	Control Box Screw
58	306-855	Control Box Gear
59	50-855	Worm Shaft Shield
60	42-855	Worm Shaft
61	40-320	Spool Bearing
62	63E-875	Gear Mounting Screw (2)
63	64A-855	Idle Gear A
64	64B-855	Idle Gear B
65	63-855	Gear Mounting Screw
77	81A-855	Spacing Washer (2)
78	81-855	Click Ratchet
79	63A-875	Mounting Screw
80	62-875	Click Spring
82	42B-875	Retaining Ring
83	35-875	Click Tongue
84	36-855	Click Button

*Order Control Box in "Feet" or "Metric" according to model.



PARTS LIST FOR MODEL 855LC

KEY NO.	PART NO.	DESCRIPTION	DESCRIPCION
1	32-875	vis de verrouillage de la manivelle	Tornillo de seguridad del mango
2	110A-875	calotte de l'écrou de la manivelle	Cubierta de tuerca del mango
3	23-875	écrou de la manivelle	Tuerca del mango
4	24-855	manivelle	Montaje del mango
5	8-875	rondelle de butée	Arandela de presión
6	10-875	frein en étoile	Montaje de catalina de freno
7	9-875	bague d'écartement de l'écrou du dispositif de freinage	Espaciador de freno de catalina
8	20A-855	bague d'écartement du roulement à billes (2)	Espaciador de soporte (2)
9	20-722	roulement du plateau (côté droit)	Soporte de placa de sistema de rodillo
10	39-875	vis de fixation	Tornillo de montaje
11	22-875	vis excentrique	Tornillo excéntrico
12	22A-875	rondelle excentrique	Arandela excéntrica
13	21-855	levier excentrique	Palanca excéntrica
14	21A-855	levier du mécanisme d'entraînement direct	Palanca de accionado directo
15	1-855	plateau (côté droit)	Placa del sistema de rodillo
16	20-855	ressort excentrique	Resorte excéntrico
17	19-875	roulette à " bogie "	Montaje del "Bogey Wheel"
18	302-875	rondelle de butée	Arandela de presión
19	40-855	pignon satellite	Montaje de piñones diferenciales
20	13-855	ressort d'embrayage	Resorte de embrague (2)
21	18-875	bascule du pignon	Horquilla de piñón
22	12-855	support excentrique	Gato excéntrico
23	11-855	roulement de la bobine	Soporte de bobina
24	55-855	tige du taquet	Clavija de gancho
25	158-875	taquet	Gancho
26	15-855	ressort du taquet	Resorte de gancho
27	14-855	ressort à disque (2)	Resorte de disco (2)
28	8A-875	rondelle de freinage en métal	Arandela de freno metálica
29	86-855	rondelle de freinage HT-100 (2)	Arandela de freno HT-100 (2)
30	6-855	engrenage principal	Engranaje principal
31	86A-855	rondelle de freinage en métal	Arandela de freno metálica
32	4-855	rondelle en fibre	Arandela de hilo
33	98R-855	roue dentée	Montaje de trinquete
34	98S-855	pivot de l'engrenage	Perno de engranaje
35	98A-875	rondelle pivot de l'engrenage	Arandela de perno de engranaje
36	98B-855	coussinet du pivot de l'engrenage	Soporte de perno de engranaje
37	45-855	piignon de la vis sans fin	Engranaje de rosca
38	42A-855	bague de retenue (2)	Aro de retención (2)
39	43-855	coussinet de la vis sans fin (2)	Soporte de rosca (2)
40	183-855	armature	Estructura
41	29-855	bobine	Montaje de bobina
42	96-875	agrare de l'enrouleur	Pinza para almacenaje del sedal
43	27-855	plateau (côté gauche)	Placa L.S.
44	41-875	ressort du coussinet (côté gauche)	Muelle de soporte L.S.
45	41C-875	rondelle de butée	Arandela de presión
46	40A-875	calotte du coussinet (côté gauche)	Cubierta de soporte L.S.
47	98C-875	rondelle pivot de l'engrenage	Arandela de perno de engranaje
48	98D-875	bague de retenue (2)	Aro de retención (2)
49	48-875	vis d'obturation du cliquet	Tornillo del protector de trinquete
50	48A-855	rondelle de butée	Arandela de presión
51	47-855	cliquet	Trinquete
52	46-855	tenon du guide-ligne	Vanilla conductora del sedal
53	54	guide-ligne	Conducción del sedal
54	46-855	boîtier de commande (piéd)	Montaje de caja de control (en pies)
*55	303-855	boîtier de commande (mètre)	Montaje de caja de control (en metros)
*55	303-855M	rondelle plate	Arandela plana
56	304-875	vis du boîtier de commande	Tornillo de caja de control
57	305-875	engrenage du boîtier de commande	Engranaje de caja de control
58	306-855	gaine de la vis sans fin	Pantalla del eje de rosca
59	50-855	vis sans fin	Eje de rosca
60	42-855	roulement de la bobine	Soporte de bobina
61	40-320	vis de fixation de l'engrenage (2)	Tornillo de montaje del engranaje (2)
62	63B-875	engrenage régulateur A	Engranaje intermedio A
63	64A-855	engrenage régulateur B	Engranaje intermedio B
64	64B-855	vis de fixation de l'engrenage	Tornillo de montaje del engranaje
65	63-855	rondelle d'espacement (2)	Arandela espaciadora (2)
77	81A-855	roue dentée du cliquet	Trinquete de piñón
78	81-855	vis de fixation	Tornillo de montaje
79	63A-875	ressort du cliquet	Resorte sonoro
80	62-875	bague de retenue	Aro de retención
82	42B-875	languette du cliquet	Lengüeta sonora
83	35-875	bouton du cliquet	Botón de ajuste sonoro
84	36-855		

DESCRIPTION	DESCRIPCION
Kurbelarmsperrschraube	Curbelarmsperrschraube
Achsmutterkappe	Achsmutterkappe
Achsmutter	Achsmutter
Kurbelarm	Kurbelarm
Druckscheibe	Druckscheibe
Sternbremse	Sternbremse
Abstandsring für Sternbremse	Abstandsring für Sternbremse
Lagerabständer (2)	Lagerabständer (2)
Seitenlagler, rechts	Seitenlagler, rechts
Befestigungsschraube	Befestigungsschraube
Befestigungsschraube	Befestigungsschraube
Unterlegscheibe für Exzenter	Unterlegscheibe für Exzenter
Exzenterhebel	Exzenterhebel
Direktlaufhebel	Direktlaufhebel
SeitenTeil, rechts	SeitenTeil, rechts
Exzenterfeder	Exzenterfeder
Exzenter	Exzenter
Metrad	Metrad
Druckscheibe	Druckscheibe
Antriebsritzel	Antriebsritzel
Kupplungsfeder	Kupplungsfeder
Antriebsritzeljoch	Antriebsritzeljoch
Exzenterbuchse	Exzenterbuchse
Spulenkugellager	Spulenkugellager
Klinkenstift	Klinkenstift
Klinke	Klinke
Klinkenfeder	Klinkenfeder
Schraubenfeder (2)	Schraubenfeder (2)
Brensunterlegscheibe, Metall	Brensunterlegscheibe, Metall
Unterlegscheibe für Sternbremse HT-100 (2)	Unterlegscheibe für Sternbremse HT-100 (2)
Hauptritzel	Hauptritzel
Brmsunterlegscheibe, Metall	Brmsunterlegscheibe, Metall
Unterlegscheibe, Fibermaterial	Unterlegscheibe, Fibermaterial
Ratsche	Ratsche
Getriebestift	Getriebestift
Unterlegscheibe für Getriebestift	Unterlegscheibe für Getriebestift
Getriebestiftlager	Getriebestiftlager
Schneckenrad	Schneckenrad
Sprengring (2)	Sprengring (2)
Schneckenachsleger	Schneckenachsleger
Gehäuse	Gehäuse
Spule	Spule
Schmurrclip	Schmurrclip
SeitenTeil, links	SeitenTeil, links
Lagerfeder, links	Lagerfeder, links
Druckscheibe	Druckscheibe
Lagerkappe, links	Lagerkappe, links
Unterlegscheibe für Getriebestift	Unterlegscheibe für Getriebestift
Sprengring (2)	Sprengring (2)
Schraube für Sperrklinkenabdeckung	Schraube für Sperrklinkenabdeckung
Druckscheibe	Druckscheibe
Sperrklinke	Sperrklinke
Schnurführungsstift	Schnurführungsstift
Schnurführung	Schnurführung
Anzeigengehäuse (Fuß)	Anzeigengehäuse (Fuß)
Anzeigengehäuse (Meter)	Anzeigengehäuse (Meter)
Unterlegscheibe, flach	Unterlegscheibe, flach
Anzeigengehäuseschraube	Anzeigengehäuseschraube
Schneckenradachsenschutz	Schneckenradachsenschutz
Schneckenradachse	Schneckenradachse
Spulenkugellager	Spulenkugellager
Getriebebefestigungsschraube (2)	Getriebebefestigungsschraube (2)
Leeraufzahnrad (A)	Leeraufzahnrad (A)
Leeraufzahnrad (B)	Leeraufzahnrad (B)
Getriebebefestigungsschraube	Getriebebefestigungsschraube
Abstandsdscheibe (2)	Abstandsdscheibe (2)
Klickratsche	Klickratsche
Befestigungsschraube	Befestigungsschraube
Kickfeder	Kickfeder
Sprengring	Sprengring
Kickzunge	Kickzunge
Klickknopf	Klickknopf