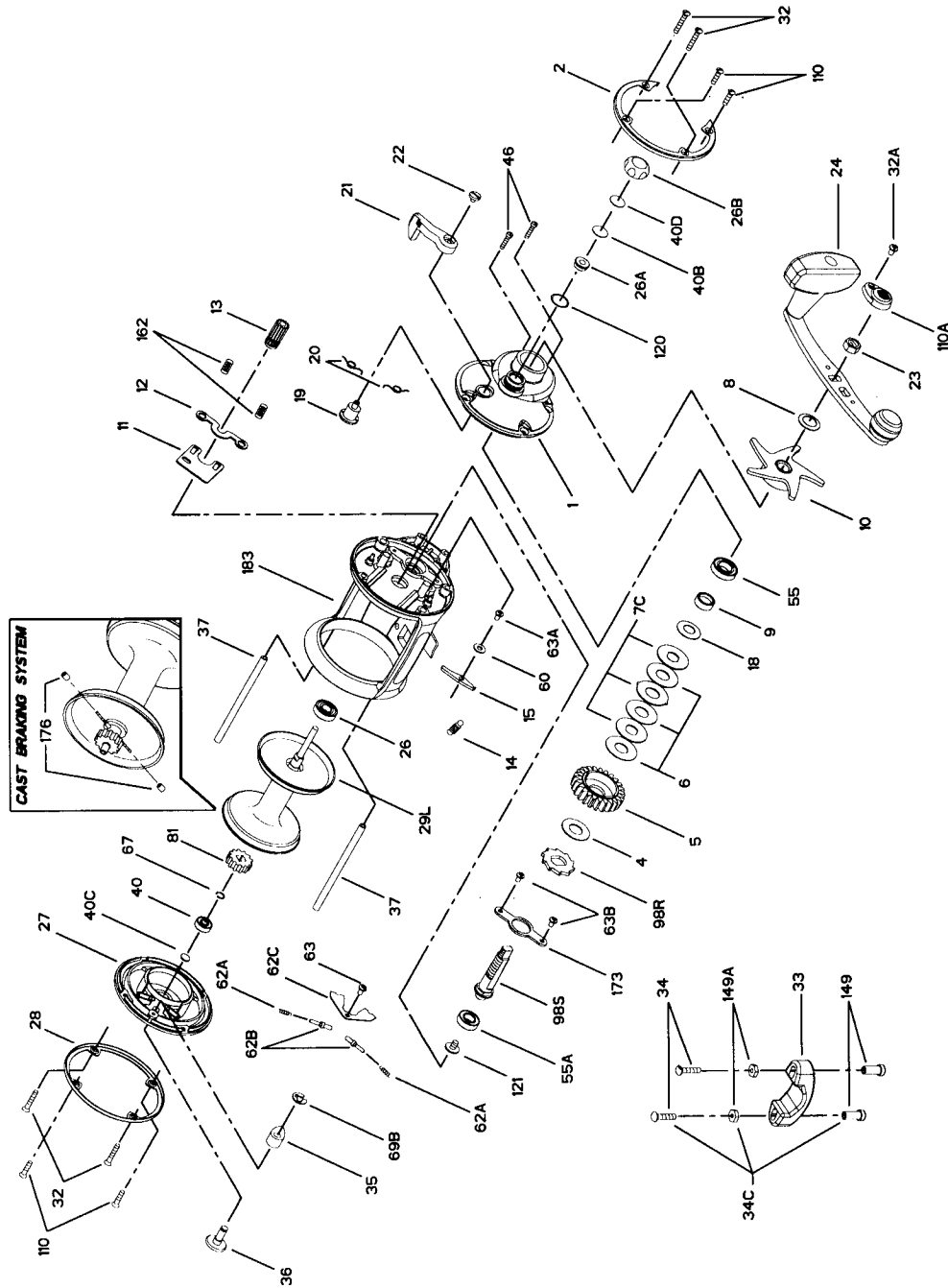




# PARTS LIST FOR MODEL 555GS



KEY NO.	DESCRIPTION	PART NO.
14	Dog Spring	14-330
15	Dog	15-340
18	Tension Spring Washer	18-505
19	Eccentric	19-555
20	Eccentric Spring (2 req.)	20-155
21	Eccentric Lever	21-310
22	Eccentric Screw	22-310
23	Handle Nut	23-555
24	Handle	24-555
26	R.S. Spool Ball Bearing	26-25
26A	Right Side Bushing	26-555
26B	Spool Tension Control Cap	26B-555
27	Left Side Plate	27-555
28	Left Side Ring	28-555
29L	Aluminum Spool Assembly	29L-555
32	Frame Post Screw (4 req.)	32-310
32A	Handle Lock Screw	32-15
33	Rod Clamp	33-113
34	Rod Clamp Screw (2 req.)	34-45
34C	Rod Clamp Screw w/Nuts	34C-45
35	Click Tongue	35-310N
36	Click Button	36-555
37	Frame Post (2 req.)	37-555
40	L.S. Spool Ball Bearing	40-320
40B	Metal Thrust Washer	40C-555
40C	Metal Thrust Washer	40C-310
40D	Rubber Thrust Washer	40D-555
46	Side Plate Screw (2 req.)	46-4300
55	Ball Bearing	55-12H
55A	Ball Bearing	20-722
60	Washer	60-555
62A	Click Spring (2 req.)	62-545
62B	Click Pin (2 req.)	62B-310
62C	Click Spring Cover	62C-310
63	Click Spring Screw	63-500S
63A	Dog Screw	22-750
63B	Retaining Ring	63-330
67	Lock Ring	67-9
69B	Retaining Ring	69B-600
81	Click Ratchet	81-555
98R	Main Gear Ratchet	98-555
98S	Gear Stud	134-555
110	Side Plate Short Screw (4 req.)	110-50
110A	Handle Nut Lock Cap	110A-555
120	O-Ring	120-113H
121	Bearing Screw	121-555
149	Rod Clamp Nut (2 req.)	149-45
149A	Rod Clamp Hex Nut (2 req.)	149-200
162	Clutch Spring (2 req.)	162-130
173	Bearing Retainer	173-555
176	Casting Brakes (2 req.)	176-555
183	Frame	183-555

KEY NO.	DESCRIPTION	PART NO.
1	Right Side Plate	1-555
2	Right Side Ring	2-555
4	Fiber Washer	4-60
5	Main Gear	5-555
6	Friction Drag Washer (3 req.)	6-49
7C	Metal Drag Washer (Set)	7C-49
8	Tension Spring Washer	8-60
9	Spacing Sleeve	9-555
10	Drag Star	10-555
11	Eccentric Jack	11-555
12	Pinion Yoke	12-555
13	Pinion Gear	13-555

# PARTS LIST FOR MODEL 555GS

KEY NO.	PART NO.	DESCRIPTION	DESCRIPTION	DESCRIPTION
1	1-555	Plateau côté droit	Placa lateral derecho	Seitenblech rechts
2	2-555	Bague côté droit	Aro lateral derecho	Seitenblech rechts
4	4-60	Rondelle en fibre	Arandela de hilo	Unterlegscheibe, Faserstoff
5	5-555	Engrenage principal	Engrenaje principal	Hauptritzel
6	6-49	Rondelle de freinage de friction (3 requises)	Arandela de freno de fricción (req. 3)	Bremsspannscheibe (3 erforderlich)
7C	7C-49	Rondelle de freinage en métal (ensemble)	Arandela de freno metálica (juego)	Bremsunterlegscheibe, Metall (Satz)
8	8-60	Rondelle de ressort de tension	Arandela de resorte de tensión	Spannfederscheibe
9	9-555	Manchon d'espacement	Casquillo espaciador	Abstandsmanifre
10	10-555	Ecroû du dispositif de freinage	Freno de catalina	Sternbremse
11	11-555	Support excentrique	Gato excéntrico	Exzenterbuchse
12	12-555	Bascule du pignon	Horquilla de piñón	Antriebsritzelloch
13	13-555	Pignon satellite	Piñones diferenciales	Antriebsritzel
14	14-330	Ressort de taquet	Resorte de gancho	Klinkenfeder
15	15-340	Taquet	Gancho	Klinke
18	18-505	Rondelle de ressort de tension	Arandela de resorte de tensión	Spannfederscheibe
19	19-555	Excentrique	Excéntrico	Exzenter
20	20-155	Ressort excentrique (2 requis)	Resorte excéntrico (req. 2)	Exzenterfeder (2 erforderlich)
21	21-310	Levier excentrique	Palanca excéntrica	Exzenterhebel
22	22-310	Vis excentrique	Tornillo excéntrico	Exzentererschraube
23	23-555	Ecroû de la manivelle	Tuerca del mango	Achsmutter
24	24-555	Manivelle	Mango	Kurbelarm
26	26-25	Roulement de la bobine côté droit	Soporte de la bobina de sistema de rodillo	Spulenkugellager rechts
26A	26-555	Bague côté droit	Protecteur lateral derecho	Buchse rechts
26B	26B-555	Calotte de contrôle pour la tension de la bobine	Tapa del control de tensión de la bobina	Spulenspannungsregelkappe
27	27-555	Plateau côté gauche	Placa lateral izquierda	Seitenblech links
28	28-555	Bague côté gauche	Aro lateral izquierdo	Seitenring links
28L	28L-555	Bobine en aluminium	Montaje de bobina de aluminio	Aluminiumspule
32	32-310	Vis du montant de l'armature (4 requises)	Tornillo de fijación de la estructura (req. 4)	Gehäusestiftschraube (4 erforderlich)
32A	32-15	Vis de verrouillage de la manivelle	Tornillo de seguridad del mango	Kurbelarmsperrschraube
33	33-113	Collier de la canne	Abrazadera de la caña	Rutenklemme
34	34-45	Vis du collier de la canne (2 requises)	Tornillo de la abrazadera de la caña (req. 2)	Rutenklemmschraube (2 erforderlich)
34C	34C-45	Vis du collier de la canne (avec écrous)	Tornillos y tuercas de la abrazadera de la caña	Rutenklemmschraube mit Muttern
35	35-310N	Langue du cliquet	Lengüeta sonora	Klickzunge
36	36-555	Bouton du cliquet	Botón sonoro	Klickknopf
37	37-555	Montant de l'armature (2 requis)	Pilar de la estructura (req. 2)	Gehäusestift (2 erforderlich)
40	40-320	Roulement de la bobine côté gauche	Cojinetes de bolas de la bobina L.S.	Spulenkugellager links
40B	40C-555	Rondelle de butée en métal	Arandela metálica de presión	Druckscheibe, Metall
40C	40C-310	Rondelle de butée en métal	Arandela metálica de presión	Druckscheibe, Metall
40D	40D-555	Rondelle de butée en caoutchouc	Arandela de goma de presión	Druckscheibe, Gummi
46	46-4300	Vis du côté du plateau (2 requises)	Tornillo de la placa lateral (req. 2)	Seitenblechschraube (2 erforderlich)
55	55-12H	Roulement à billes	Cojinetes de bolas	Kugellager
55A	20-722	Roulement à billes	Cojinetes de bolas	Kugellager
60	60-555	Rondelle	Arandela	Unterlegscheibe
62A	62-545	Ressort du cliquet (2 requis)	Resorte sonoro (req. 2)	Klickfeder (2 erforderlich)
62B	62B-310	Tige du cliquet (2 requis)	Clavija sonora (req. 2)	Klickstift (2 erforderlich)
62C	62C-310	Couvercle du ressort du cliquet	Protecteur del resorte sonoro	Klickfederabdeckung
63	63-500S	Vis du ressort du cliquet	Tornillo del resorte sonoro	Klickfederschraube
63A	22-750	Vis du taquet	Tornillo de gancho	Klinkenschraube
63B	63-330	Vis du dispositif de retenue du coussinet (2 requises)	Tornillo de sujeción del soporte (req. 2)	Lagersicherungsschraube (2 erforderlich)
67	67-9	Bague de verrouillage	Aro de seguridad	Sperring
69B	69B-600	Bague de retenue	Aro de retención	Sicherungsring
81	81-555	Roue dentée du cliquet	Trinquete de piñón	Kickratsche
98R	98-555	Roue dentée de l'engrenage principal	Trinquete del engranaje principal	Hauptritzelratsche
98S	134-555	Pivot de l'engrenage	Perno de engranaje	Getriebebestift
110	110-50	Vis courte du plateau latéral	Tornillo corto para placa lateral (req. 4)	Kurze Seitenblechschraube (4 erforderlich)
110A	110A-555	Calotte de verrouillage de l'écroû de la manivelle	Tapa de seguridad de la tuerca del mango	Achsmuttersicherungskappe
120	120-113H	Joint d'étanchéité	Junta	O-Ring
121	121-555	Vis de coussinet	Tornillo del soporte	Lagerschraube
149	149-45	Ecroû du collier de la canne (2 requis)	Tuerca de la abrazadera de la caña (req. 2)	Rutenklemme (2 erforderlich)
149A	149-200	Ecroû hexagonal du collier de la canne (2 requis)	Tuerca hexagonal de la abrazadera de la caña (req. 2)	Rutenklemmschraube (2 erforderlich)
162	162-130	Ressort d'embrayage (2 requis)	Resorte de embrague (req. 2)	Kupplungsfeder (2 erforderlich)
173	173-555	Dispositif de retenue du coussinet	Sujetador del soporte	Lagersicherung
176	176-555	Freins de lancer (2 requis)	Frenos de lanzamiento (req. 2)	Wurfbremsen (2 erforderlich)
183	183-555	Armature	Estructura	Gehäuse