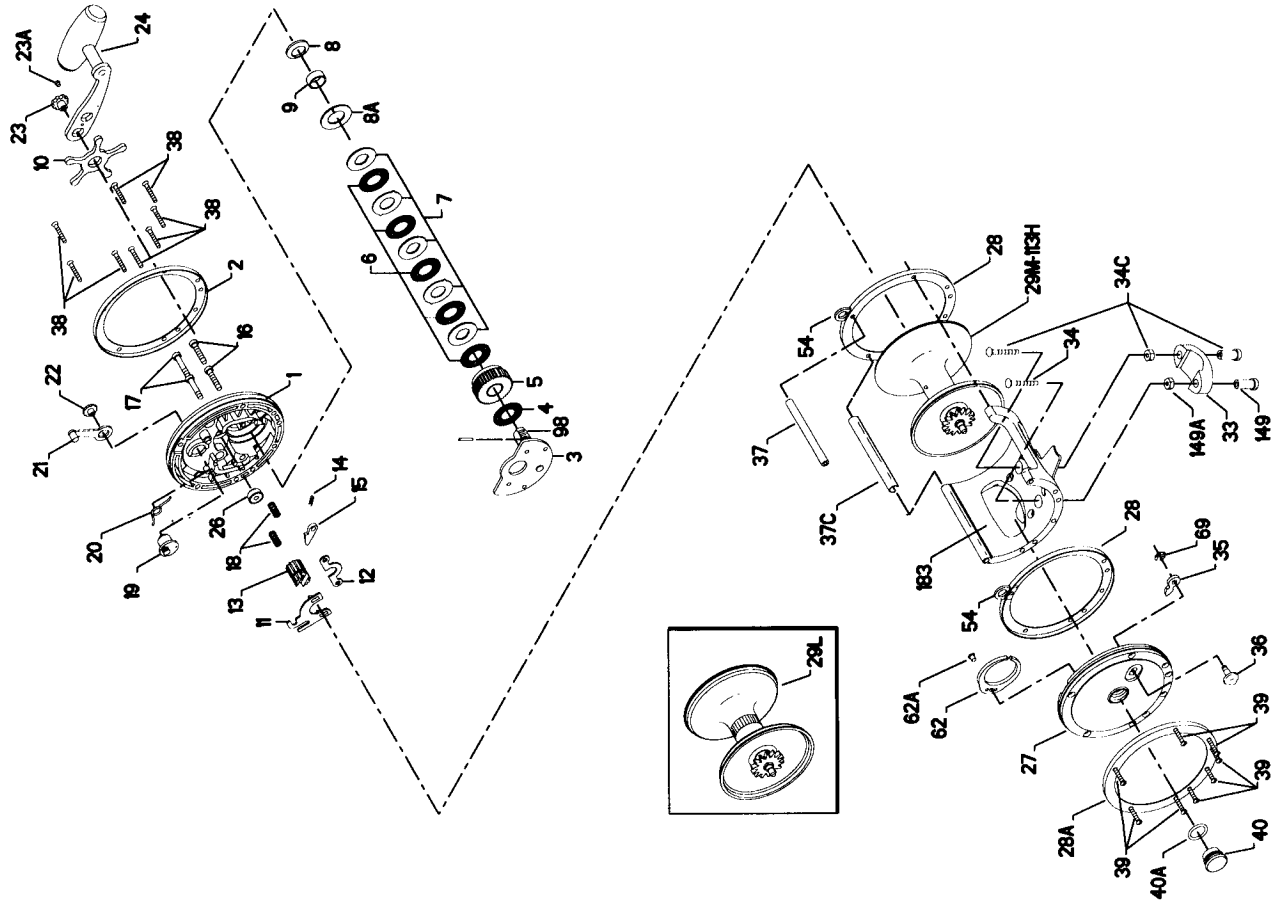




PARTS LIST FOR MODELS 113H, 113HLW AND 113HSP

KEY NO.	113H PART NO.	113HLW PART NO.	113HSP PART NO.	DESCRIPTION
1	1N-113H	1N-113H	1N-113H	Right Side Plate
2	2-113H-O	2-113H-O	2-113H-O	Outer Right Side Ring
3	3-113H	3-113H	3-113H	Bridge w/Sleeve
4	4-349	4-349	4-349	Fiber Washer
5	5-113H	5-113H	5-113H	Main Gear
6	6-113H	6-113H	6-113H	Drag Washer (5 req.)
7	7C-113H	7C-113H	7C-113H	Metal Drag Washer Set
8	8-349	8-349	8-349	Tension Spring (Set of 2)
8A	18-970	18-970	18-970	Tension Spring
9	9-113H	9-113H	9-113H	Spacing Sleeve
10	10-349	10-349	10-349	Star Drag Wheel
11	11-113	11-113	11-113	Eccentric Jack
12	12-60	12-60	12-60	Pinion Yoke
13	13-113H	13-113H	13-113H	Pinion
14	14-99	14-99	14-99	Dog Spring
15	15-113H	15-113H	15-113H	Dog
16	16-113H	16-113H	16-113H	Lower Bridge Screw (2 req.)
17	17-113H	17-113H	17-113H	Upper Bridge Screw (2 req.)
18	18-60	18-60	18-60	Clutch Spring (2 req.)
19	19-113	19-113	19-113	Eccentric
20	20-155	20-155	20-155	Eccentric Spring
21	21-66	21-66	21-66	Eccentric Lever
22	22-99	22-99	22-99	Eccentric Screw
23	23-114	23-114	23-114	Handle Screw
23A	110-60	110-60	110-60	Handle lock Screw
24	24-349H	24-349H	24-349H	Handle
26	26-113H	26-113H	26-113H	Right Side Bearing
27	27N-113H	27N-113H	27N-113H	Left Side Plate
28	2-113-I	2-113-I	2-113-I	Inner L. S. Side Ring (2 req.)
28A	2-113-O	2-113-O	2-113-O	Outer Left Side Ring
29L	29L-113HL	29L-113HLW	29M-113H	Spool
33	33-113	33-113	33-113	Rod Clamp
34	*33R-200	*33R-200	*33R-200	Ringed Rod Clamp (Optional)
34C	34C-45	34C-45	34C-45	Clamp Screw (Only)
35	35-60	35-60	35-60	Rod Clamp Screw w/Nuts
36	36-113	36-113	36-113	Click Tongue
37	37-113	37-113HLW	37-113	Click Button
37C	37C-113H	37C-113HW	37C-113H	Frame Post
38	39-9	39-9	39-9	Frame Cover Post
39	39-3	39-3	39-3	Right Side Screw (8 req.)
40	**40-113HL	**40-113HL	**40-113HL	Left Side Screw (8 req.)
40A	120-113H	120-113H	120-113H	Left Side Bearing O-Ring
54	54-113	54-113	54-113	Harness Lug (2 req.)
62	62M-309	62M-309	62M-309	Click Spring
62A	31-2.5FR	31-2.5FR	31-2.5FR	Click Spring Screw
69	69B-600	69B-600	69B-600	Retaining Ring
98	98-320	98-320	98-320	Gear Sleeve
149	149-45	149-45	149-45	Clamp Nut
149A	149-200	149-200	149-200	Hex Nut
183	183-113H	183-113HLW	183-113HSP	Frame



*Not Shown
 **Owners of older 113H, 113HLW reels must order 40-113H



PARTS LIST FOR MODELS 113H, 113HLW AND 113HSP

KEY NO.	113H PART NO.	113HLW PART NO.	113HSP PART NO.	DESCRIPTION	DESCRIPCION	DESCRIPTION
1	1N-113H	1N-113H	1N-113H	Flasque droite	Tapa del lado derecho	Gehäusedeckel rechts
2	2-113H-O	2-113H-O	2-113H-O	Enjoliveur droit extérieur	Aro del lado derecho (externo)	Außenring rechts
3	3-113H	3-113H	3-113H	Cartier	Puente con casquillo	Bremsträger
4	4-349	4-349	4-349	Disque de frein en fibre	Arandela de fibra	Textile Bremsscheibe
5	5-113H	5-113H	5-113H	Pignon principal	Corona principal	Hauptantriebsrad
6	6-113H	6-113H	6-113H	Disques de frein en HT 100	Juego de 5 arandelas del freno	Bremsscheibe
7	7C-113H	7C-113H	7C-113H	Disque de frein metal	Juego de arandelas metálicas del freno	Metal-Bremsscheiben-Set
8	8-349	8-349	8-349	Ressort de tension (par 2)	Arandelas del muelle de tensión del freno (juego de 2)	Federring (2er - set)
8A	18-970	18-970	18-970	Ressort de tension	Arandela del muelle de tensión del freno	Federring
9	9-113H	9-113H	9-113H	Manchon	Casquillo separador	Distanzscheibe
10	10-349	10-349	10-349	Frein en étoile	Freno estrella	Bremsstern
11	11-113	11-113	11-113	Anti retour	Sujeta excéntrica	Freilaufschieber
12	12-60	12-60	12-60	Guide du pignon	Yugo del piñón	Ritzelhalter
13	13-113H	13-113H	13-113H	Pignon	Piñón	Ritzel
14	14-99	14-99	14-99	Ressort de cliquet	Muelle del anti del piñón	Feder für Rücklaufsperrklinke
15	15-113H	15-113H	15-113H	Anti retour	Anti del piñón	Rücklaufsperrklinke
16	16-113H	16-113H	16-113H	Vis de carter (Bas)	Tornillo puente parte inferior	Schraube für Bremsträger unten
17	17-113H	17-113H	17-113H	Vis de carter (Haut)	Tornillo puente parte superior	Schraube für Bremsträger oben
18	18-60	18-60	18-60	Ressort d'embrayage	Muelle de embrague	Kupplung Federring
19	19-113	19-113	19-113	Embrayage	Excéntrica	Nocken für Freilaufschieber
20	20-155	20-155	20-155	Ressort d'embrayage	Muelle de la excéntrica	Feder für Nocken
21	21-66	21-66	21-66	Levier d'embrayage	Palanca de la excéntrica	Freilaufhebel
22	22-99	22-99	22-99	Vis de levier	Tornillo de la excéntrica	Schraube für Hebel
17	23-114	23-114	23-114	Vis de blocage de manivelle	Tornillo bloquea tornillo manecilla	Kurbelschraube
23A	110-60	110-60	110-60	Manivelle	Manecilla	Kurbel
24	24-349H	24-349H	24-349H	Roulement à billes droit	Rodamientos a bolas de lado derecho	Kugellager rechts
26	26-113H	26-113H	26-113H	Flasque gauche	Tapa del lado izquierdo	Gehäusedeckel links
27	27N-113H	27N-113H	27N-113H	Enjoliveur intérieur	Aro (interno)	Innenring links
28	2-113-I	2-113-I	2-113-O	Enjoliveur gauche extérieur	Aro del lado izquierdo (externo)	Außenring links
28A	2-113-O	2-113-O	2-113-O	Bobine	Bobina	Spule
29L	29L-113HL	29L-113HLW	29M-113H	Etrier	Puente sujetador caña	Ruten-Halteschelle
33	**33R-200	**33R-200	**33R-200	Etrier avec anneau (en option)	Puente de arco sujetador caña (opcional)	Schraube und Mutter für Halteschelle
34	34-45	34-45	34-45	Vis d'étrier	Tornillo del sujetador	Clicker-Arm
34C	34C-45	34C-45	34C-45	Etrier avec vis et écrou	Lengüeta del clic	Clicker-Boizen
35	35-60	35-60	35-60	Cliquet bruiteur	Botón del clic	Gehäuseboizen
36	36-113	36-113	36-113	Bouton de cliquet	Traviesas del bastidor	Gehäuseboizen
37	37-113	37-113HLW	37-113	Entretoise de bâti	Tornillo lado derecho	Schraube für rechts
37C	37C-113H	37C-113HW	37C-113H	Demi bâti monobloc	Tornillo lado izquierdo	Schraube für links
38	39-9	39-9	39-9	Vis droit	Rodamientos a bolas de lado izquierdo	Kugellager links
39	39-3	39-3	39-3	Vis gauche	Aro del botón eje lado izquierdo	O-Ring für Kugellager links
40	**40-113HL	**40-113HL	**40-113HL	Roulement à billes gauche	Anilla sujeta arnés	Óse für Kampfgurt
40A	120-113H	120-113H	120-113H	Joint roulement à billes gauche	Muelle del clic	Feder für Ratschenklinke
54	54-113	54-113	54-113	Prise de harnais	Tornillo muelle del clic	Schraube für Ratschenklinke-Feder
62	62M-309	62M-309	62M-309	Ressort de cliquet	Clic retenedor	Sprengring
62A	31-2.5FR	31-2.5FR	31-2.5FR	Ecrou Ressort de cliquet	Casquillo corona	Aufnahme für Bremsscheiben
69	69B-600	69B-600	69B-600	Circlips	Tuerca del sujetador	Sicherungsmutter
98	98-320	98-320	98-320	Axe de pignon	Tuerca hexagonal del sujetador	Gewindehülse für Halteschelle
149	149-45	149-45	149-45	Ecrou d'étrier	Bastidor	Gehäuse
149A	149-200	149-200	149-200	Ecrou		
183	183-113H	183-113HLW	183-113HSP	Bâti		