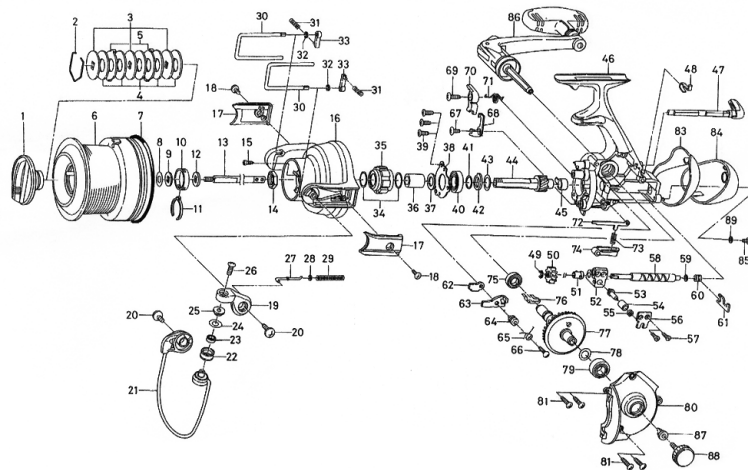


SPINNING REEL EMBLEM PRO 4500/5000/5500



Key No.	Parts No.	Parts Names	Ersatzteilbezeichnung	Designation des pieces
1	6G498001	Drag Knob	Bremsknopf	Bouton de réglage du frein
2	6F884001	Drag Washer Retainer	Sprehring	Clips de rondelle de frein
3	6F881701	Key Washer	Blözenscheibe	Rondelle fixe
4	6F755501	Drag Washer	Bremsscheibe	Rondelle de frein
5	6F755701	Eared Washer	Bremsscheibe	Rondelle à oreilles
2-7	6G497801	Spool Assembly	Spule Komplet	Bobine complète
7	6E402901	"O" Ring	O-Ring	Anneau torique
8	6E399201	Washer (A)	Scheibe (A)	Rondelle (A)
9	6F043401	Washer (B)	Scheibe (B)	Rondelle (B)
10	6F204001	Click Leaf Spring Holder	Ratschenfederhalter	Support de ressort de réglage du cliquet
11	6B747701	Spool Click Leaf Spring	Spulensperblattfeder	Ressort de réglage de bobine
12	6E267501	Washer (C)	Scheibe (C)	Rondelle (C)
13	6F880201	Main Shaft	Hauptachse	Axe principal
14	6B437608	Rotor Nut	Mutter für Umlaufkappe	Ecrou de cloche
15	6E157502	Screw (A)	Schraube (A)	Vis (A)
16	6F973407	Rotor	Umlaufkappe	Cloche
17	6E432818	Bail Spring Cover	Bügelfederabdeckung	Couvercle du ressort de pick-up
18	6E107401	Screw (B)	Schraube (B)	Vis (B)
19	6F472101	Bail Arm	Bügelarm	Bras de pick-up
20	6E007601	Screw (C)	Schraube (C)	Vis (C)
21	6F972401	Bail Assembly	Bügel Komplet	Ensemble Arceau du pick-up
22	6F454902	Line Roller	Schnurlaufröllchen	Galet de pick-up
23	6G370902	Ball Bearing (A)	Kugellager (A)	Roulement à billes (A)
24	6F446202	Washer (D)	Scheibe (D)	Rondelle (D)
25	6F446302	Collar (A)	Buchse (A)	Collier (A)
26	6F608901	Screw (D)	Schraube (D)	Vis (D)
27	6E326701	Bail Spring Shaft	Achse für Bügelfeder	Axe de ressort de pick-up
28	6E313901	Washer (E)	Scheibe (E)	Rondelle (E)
29	6E441301	Bail Spring	Bügelfeder	Ressort de pick-up
30	6E431302	Line Guard Shaft	Achse für schnurschutz	Axe de protégé-ligne
31	6F063301	Spring	Feder	Ressort
32	6B339801	Retainer	Halterung	Clips
33	6E396201	Line Guard Plate	Platte für schnurschutz	Plaque de protégé-ligne
34	6F881001	Washer (F)	Scheibe (F)	Rondelle (F)
35	6F881101	Roller Clutch	Aufnahme für Rotor	Roulement à aiguilles
36	6F709801	Spacing Sleeve	Bremsbuchse	Manchon
37	6F267702	Washer (G)	Scheibe (G)	Rondelle (G)
38	6F880101	Bearing Retainer	Kugellagerdichtungsscheibe	Rondelle de retenue du roulement à billes
39	6F212201	Screw (E)	Schraube (E)	Vis (E)
40	6E376101	Ball Bearing (B)	Kugellager (B)	Roulement à billes (B)
41	63727607	Washer (H)	Scheibe (H)	Rondelle (H)
42	6F880001	Anti-Reverse Ratchet	Zahnscheibe	Rochet anti-retour
43	63727603	Washer (I)	Scheibe (I)	Rondelle (I)
44	6F882501	Pinion Gear	Ritzel	Pignon
45	6E321101	Collar (B)	Buchse (B)	Collier (B)
46	6G497401	Body Assembly	Gehäuse Komplette	Ensemble de Bâti
47	6F889504	Anti-Reverse Lever	Rücklaufsperrhebel	Commande de l'anti-retour
48	6F879501	Anti-Reverse Cam Spring	Feder für Rücklaufsperrnocken	Ressort de came du cliquet anti-retour
49	63205901	Worm Shaft Retainer (A)	Haltevorrichtung für Schneckenwelle (A)	Clips de vis double filet (A)
50	6F532701	Worm Shaft Gear	Gewindenschaft-Getriebe	Roue de vis double filet
51	6E393501	Collar (C)	Buchse (C)	Collier (C)
52	6F972301	Oscillating Slider	Schiebestück	Coulisse
53	6E264101	Oscillating Pawl	Exzentersperklinke	Pilote d'oscillation
54	6E264201	Collar (D)	Buchse (D)	Collier (D)
55	63750800	Washer (J)	Scheibe (J)	Rondelle (J)
56	6E264301	Oscillating Slider Cover	Schiebestückabdeckung	Couvercle de coulisse
57	63521505	Screw (F)	Schraube (F)	Vis (F)
58	6E541101	Worm Shaft	Schneckenwelle	Vis double filet
59	6B411700	Washer (K)	Scheibe (K)	Rondelle (K)
60	6E436101	Collar (E)	Buchse (E)	Collier (E)
61	6E436201	Worm Shaft Retainer (B)	Haltevorrichtung für Schneckenwelle (B)	Clips de vis double filet (B)
62	6F879701	Anti-Reverse Plate (A)	Rücklaufsperrplatte (A)	Plaque de l'anti-retour (A)
63	6F879801	Anti-Reverse Pawl (A)	Rücklaufsperrklinke (A)	Cliquet anti-retour (A)
64	6E262101	Collar (F)	Buchse (F)	Collier (F)
65	6E436301	Anti-Reverse Pawl Spring (A)	Feder für Rücklaufsperrklinke (A)	Ressort du cliquet anti-retour (A)
66	6B009701	Screw (G)	Schraube (G)	Vis (G)
67	6B842102	Screw (H)	Schraube (H)	Vis (H)
68	6F880401	Anti-Reverse Plate (B)	Rücklaufsperrplatte (B)	Plaque de l'anti-retour (B)
69	6L066901	Screw (I)	Schraube (I)	Vis (I)
70	6F880501	Anti-Reverse Pawl (B)	Rücklaufsperrklinke (B)	Cliquet anti-retour (B)
71	6F880601	Anti-Reverse Pawl Spring (B)	Feder für Rücklaufsperrklinke (B)	Ressort du cliquet anti-retour (B)
72	6F880701	Anti-Reverse Plate (C)	Rücklaufsperrplatte (C)	Plaque de l'anti-retour (C)
73	6F880801	Anti-Reverse Plate Spring	Feder für Rücklaufsperrplatte	Ressort de plaque de l'anti-retour
74	6F880905	Push Button	Druckknopfauflösung	Poussoir
75	6E453901	Ball Bearing (C)	Kugellager (C)	Roulement à billes (C)
76	6E264501	Anti-Reverse Pawl Spring (C)	Feder für Rücklaufsperrklinke (C)	Ressort du cliquet anti-retour (C)
77	6E395302	Drive Gear	Antriebsrad	Roue de commande
78	63712800	Washer (L)	Scheibe (L)	Rondelle (L)
79	6B546001	Ball Bearing (D)	Kugellager (D)	Roulement à billes (D)
80	6F880307	Side Cover	Gehäusedeckel	Couvercle
81	6B009701	Screw (J)	Schraube (J)	Vis (J)
83	6F884505	Rear Cover (A)	Rückwärtiger Deckel (A)	Couvercle arrière (A)
84	6F884604	Rear Cover (B)	Rückwärtiger Deckel (B)	Couvercle arrière (B)
85	6E248101	Screw (K)	Schraube (K)	Vis (K)
86	6G497701	Handle Assembly	Kurbel	Manivelle
87	6F409001	Collar (G)	Buchse (G)	Collier (G)
88	6L009113	Handle Screw	Schraube für Kurbel	Vis de manivelle
89	6G256401	Washer (M)	Scheibe (M)	Rondelle (M)
EMBLEM PRO 5000 SPECIAL PARTS				
2-7	6G498101	Spool Assembly	Spule Komplet	Bobine complète
EMBLEM PRO 5500 SPECIAL PARTS				
2-7	6G498301	Spool Assembly	Spule Komplet	Bobine complète