

Please specify reel model number and number at the bottom of the frame when ordering parts.



**PFLECHELONRLP3 17 00**

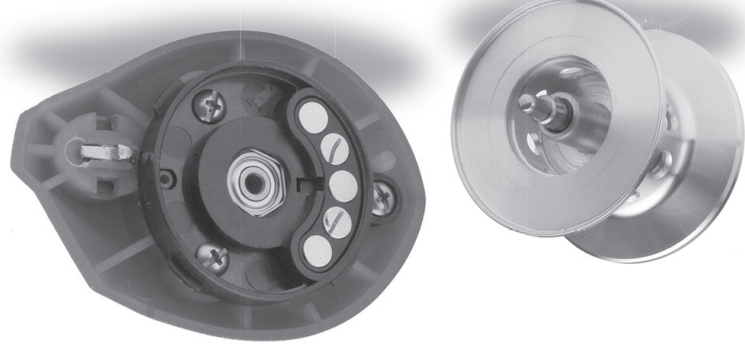
**1146986**

**34-12685-0**

ITEM #	PART #
1	1185905
2	1185906
3	1185907
4	1185908
5	1185909
6	1125805
7	1185910
9	1185744
10	1125733
11	1125734
12	1124178
13	1124201
14	1125799
15	1125806
16	1125736
17	1129323
18	1185911
19	1185912
20	1116183
21	1125740
22	1116230
23	1125742
24	1185751
25	1116218

ITEM #	PART #
26	1144213
27	1125745
28	1116186
29	1125746
30	1125748
31	1125749
32	1185822
33	1125747
34	1124201
36	1125822
37	1125753
38	1185963
39	1116237
40	1185824
41	1125757
42	1185965
43	1139229
44	1185754
45	1185755
46	1132916
47	1185914
49	5229
50	1116216
51	1116218
52	1185868
53	1185971
54	1185972
55	1116206
56	1185915
57	1185916
58	1117208
59	1185778
60	1185917
61	1117205
62	1185918
63	1125785
64	1185867
65	1185782
66	1185919
67	1185920
68	1185763
69	1185764
70	1185921
71	1185922
72	1185923
73	1185924
74	1125822
75	1185925
76	1187623
77	1125797
78	1125827
79	1104790
80	1187624
81	1187619
82	1187625
83	1187893

## MAGNETIC BRAKING SYSTEM



The Pflueger magnetic braking system utilizes a set of magnets that affect the rotation of the spool. The closer the magnets are to the spool, the slower it will spin. Our reels with this feature use an adjustable dial on the side plate to pull the magnets away from the spool and allow the spool to spin at higher RPM's. The design behind this feature gives a fisherman the ability to adjust the magnets to allow for increased casting distances. The ability to pull the magnets away from the spool offers minimal resistance while turning the handle and spinning the spool. Once the angler sets the magnetic braking system to their individual needs, the magnets take over and deliver the ability to make those long, accurate casts without backlash.

Le système de freinage magnétique de Pflueger utilise un ensemble d'aimants qui affecte la rotation de la bobine. Le plus les aimants sont près de la bobine, le plus lent sera la rotation. Nos moulinets qui possèdent cette caractéristique ont un bouton ajustable sur la plaque latérale qui tire les aimants de la bobine et permet à la bobine de tourner à des tr/min plus élevés. La conception derrière cette caractéristique offre le pêcheur la capacité d'ajuster les aimants pour accroître les distances du lancer. La capacité de retirer les aimants de la bobine offre une résistance minimale lorsque vous tournez la poignée et la bobine. Lorsque le pêcheur à la ligne ajuste le système de freinage magnétique selon ses besoins personnels, les aimants prennent le dessus et offre des plus longs lancers sans rebondissements.

El sistema de frenado magnético Pflueger utiliza una serie de imanes que afectan la rotación del carrete. Mientras más cerca estén los imanes al carrete, más lento girará. Nuestros carretes con esta característica utilizan un disco ajustable sobre la placa lateral para empujar los imanes hacia afuera del carrete y permitir que el carrete gire a mayores RPM (Revoluciones por Minuto). El diseño detrás de esta característica le da al pescador la capacidad de ajustar los imanes para permitir el incremento de las distancias de lanzamiento. La capacidad de empujar hacia afuera los imanes ofrece una resistencia mínima mientras que se gira la manivela y el carrete gira. Una vez que el pescador fija el sistema de frenado magnético a sus necesidades individuales, el imanes toma el control y proporciona la capacidad de hacer aquellos lanzamientos largos y precisos sin enredos.