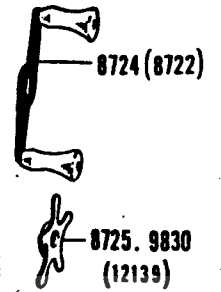
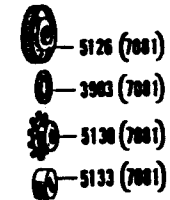
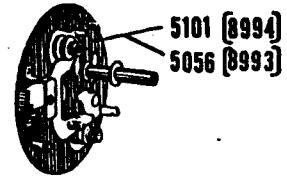
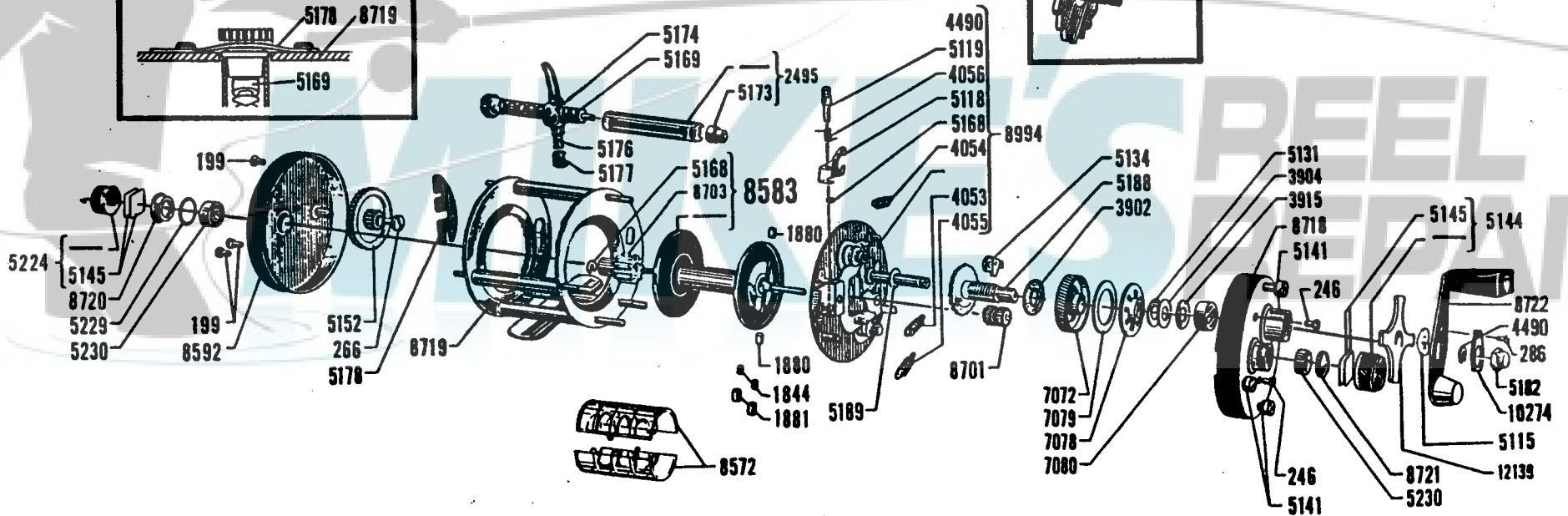
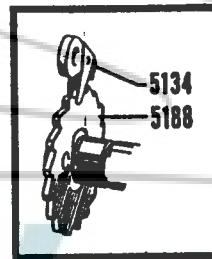
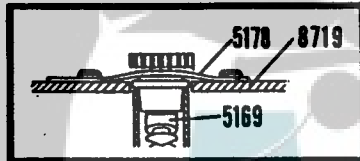


5122 (5188 - 5189)
67 · 02 · -17129

1844
A - (1844)
B - (1880)
C - (1881)



73 · 04 · 00



5000 C
76 · 02 · 04