
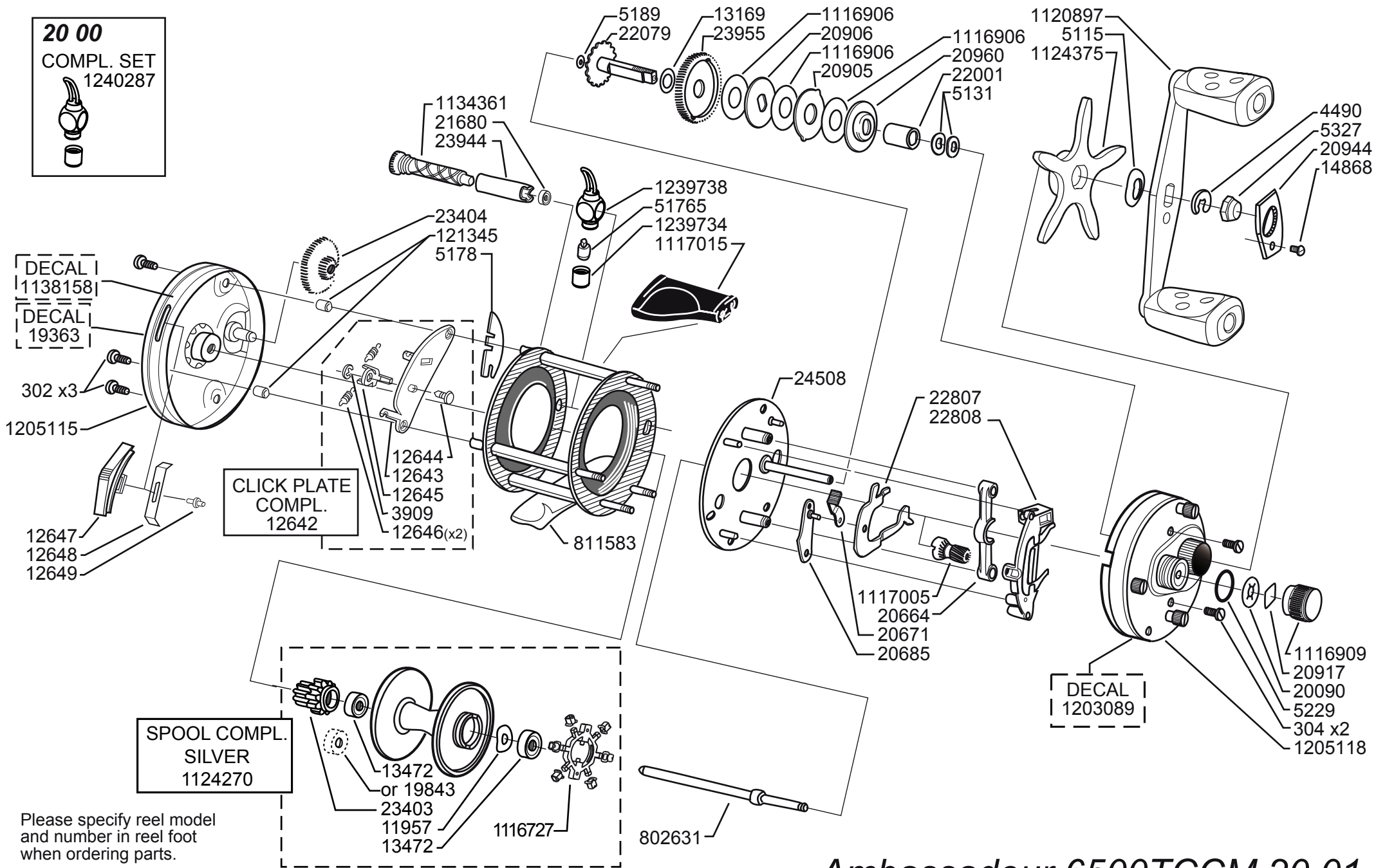


**20 00**  
**COMPL. SET**  
 1240287

Please specify reel model and number in reel foot when ordering parts.

Vid beställning av reservdelar bör alltid rulltyp och nummerbeteckning i rullfoten anges.

# Ambassadeur 6500TCCM 20 01

1204495 Grey

34-12768-1