



# Model/Modèle/Modelo 214A700

## Parts List

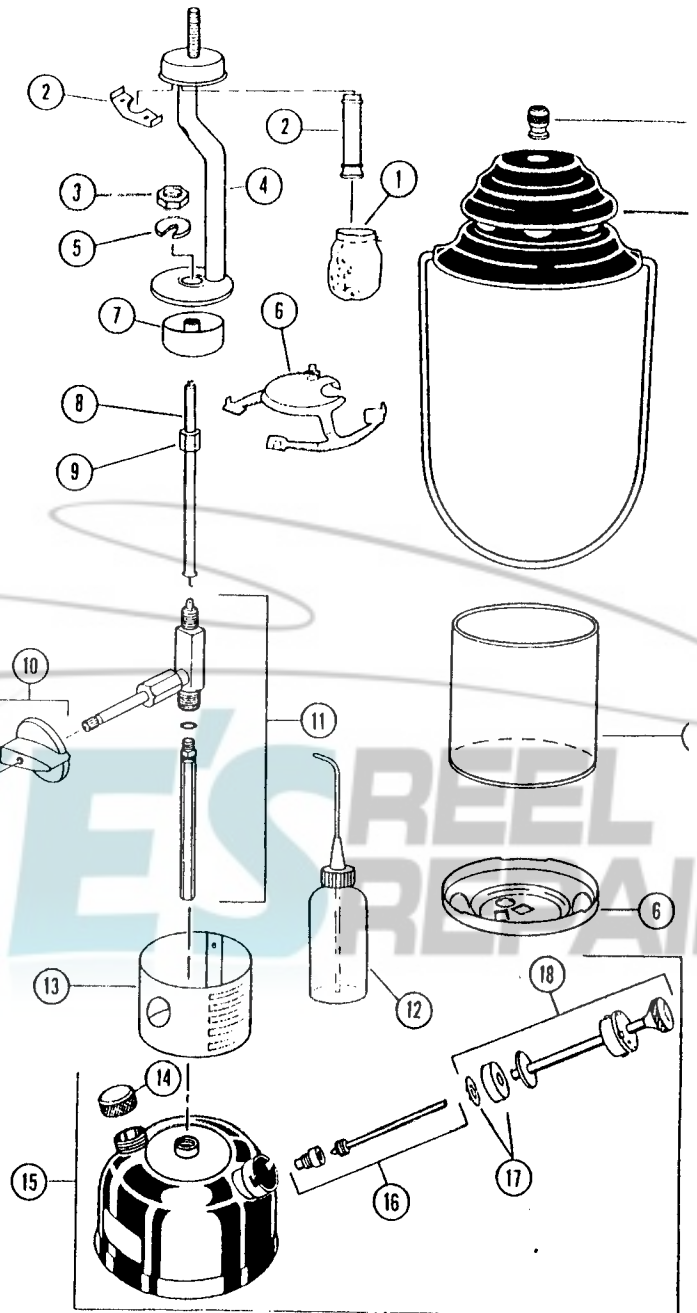
| No. | Part No. | Description                |
|-----|----------|----------------------------|
| 1   | 21A      | Mantle                     |
| 2   | 200-3111 | Burner Tube/Retainer       |
| 3   | 288-1641 | Nut                        |
| 4   | 214-5341 | Burner Assy.               |
| 5   | 288-1251 | U-Clip Washer              |
| 6   | 286-5401 | Heat Shield & Frame Bottom |
| 7   | 218-5101 | Preheater Cup              |
| 8   | 214A5891 | Generator                  |
| 9   | 288-1621 | Jamb Nut                   |
| 10  | 288C1501 | Knob/Screw Package         |
| 11  | 214A5571 | Valve Assy.                |
| 12  | 201-5511 | Alcohol Bottle             |
| 13  | 214A5291 | Collar                     |
| 14  | 220C1401 | Fuel Cap                   |
| 15  | 214-5151 | Fount Assy.                |
| 16  | 200-6381 | Check Valve & Stem Assy.   |
| 17  | 639-1091 | Pump Cup & Nut             |
| 18  | 242J5201 | Plunger Assy.              |
| 19  | 214A0461 | Globe                      |
| 20  | 288-5001 | Ventilator & Bail Assy.    |
| 21  | 220-4411 | Ball Nut                   |

## Nomenclature

| N° | N° de pièce | Désignation                  |
|----|-------------|------------------------------|
| 1  | 21A         | Manchon                      |
| 2  | 200-3111    | Tube du brûleur/Réteneur     |
| 3  | 288-1641    | Écrou                        |
| 4  | 214-5341    | Ens. du brûleur              |
| 5  | 288-1251    | Rondelle en « U »            |
| 6  | 286-5401    | Pare-chaleur et fond du bâti |
| 7  | 218-5101    | Godet de préchauffage        |
| 8  | 214A5891    | Générateur                   |
| 9  | 288-1621    | Écrou de fixation            |
| 10 | 288C1501    | Paquet bouton et vis         |
| 11 | 214A5571    | Ens. de la soupape           |
| 12 | 201-5511    | Bouteille à alcool           |
| 13 | 214A5291    | Collier                      |
| 14 | 220C1401    | Bouchon du réservoir         |
| 15 | 214-5151    | Ens. du réservoir            |
| 16 | 200-6381    | Ens. soupape à air et tige   |
| 17 | 639-1091    | Cuir de pompe et écrou       |
| 18 | 242J5201    | Ens. du piston               |
| 19 | 214A0461    | Globe                        |
| 20 | 288-5001    | Ens. ventilateur et anse     |
| 21 | 220-4411    | Écrou sphérique              |

## Lista de Piezas

| No. | No. de Pieza | Descripción                                |
|-----|--------------|--|
| 1   | 21A          | Mantilla                                   |
| 2   | 200-3111     | Tubo del Quemador/Retenedor                |
| 3   | 288-1641     | Tuerca                                     |
| 4   | 214-5341     | Ensamblaje del Quemador                    |
| 5   | 288-1251     | Arandela en U                              |
| 6   | 286-5401     | Protector contra el calor Base del armazón |
| 7   | 218-5101     | Copa Precalentadora                        |
| 8   | 214A5891     | Generador                                  |



## Lista de Piezas

| No. | No. de Pieza | Descripción                   |
|-----|--------------|-------------------------------|
| 12  | 201-5511     | Botella de Alcohol            |
| 13  | 214A5291     | Collar                        |
| 14  | 220C1401     | Tapón de Combustible          |
| 15  | 214-5151     | Ensamblaje del Depósito       |
| 16  | 200-6381     | Válvula de Retención Completa |
| 17  | 639-1091     | Taza de la Bomba & Tuerca     |
| 18  | 242J5201     | Ensamblaje del Embolo         |
| 19  | 214A0461     | Globe                         |